

# 取扱説明書

Google Play

NETFLIX

prime video

YouTube

TVer

dTV

hulu

U-NEXT

DAZN

ABEMA

FOD

Google TV

Google TV搭載

チューナーレススマートテレビ



※取扱説明書内の製品画像はイメージです。実際の製品とは異なる場合があります。

OK Google

Chromecast  
built-in

**注意**

本製品には、地上波・BS・CSのチューナーは付いていません。  
地上波・BS・CSの視聴には、別途外付けのチューナーが必要です。  
※本製品で有料チャンネルを視聴するときは、別途配信会社との契約が必要です。

このたびは当社製品をお求めいただき誠にありがとうございました。  
本機の機能を十分に発揮させて効果的にご利用いただくために、この取扱説明書をご使用前にお読みください。  
また、お読みになった後は「製品保証書」と一緒に大切に保管してください。

## ご使用前に

- ◎ご使用前に「安全上のご注意」(1ページ~4ページ)を必ずお読みください。
- ◎製品保証は「お買い上げ日・販売店名」などが記入されているかお確かめのうえ、取扱説明書とともに大切に保管してください。
- ◎安全のため、必ず転倒・落下防止処置をしてください。

※本機で使われている画面などのイラストはイメージであり、実際の表示とは異なることがあります。  
※意匠デザイン、技術使用、ソフトウェアは製品改善のために、予告なく変更される場合があります。  
※液晶画面は非常に精密な技術により製造されています。99.99%以上の有効画素数があり、ごく僅かの無効画素(0.01%未満)で光らなったり、常時点灯する場合があります。これは故障ではありませんので、ご了承ください。





## 安全上のご注意

- 異常や故障のとき ..... 1
- ご使用になるとき ..... 2
- 設置されるとき ..... 3
- 電源(コード、プラグ)について ..... 4

## 使用上のご注意

- 取扱いに関すること ..... 5
- 液晶パネルについて ..... 5
- 置き場所に関すること ..... 5
- お手入れに関すること ..... 5
- 廃棄について ..... 5
- 免責事項について ..... 5
- その他 ..... 5

## 段ボール箱から本体を出す

## 付属品

## 各部の名称と機能

- 正面 ..... 8～9
- 左側面 ..... 9～10
- 下部端子・背面 ..... 11～12

## スタンドの取り付け

## 各部の名称 - リモコン

## リモコンの使い方

## 使用前の準備

- 初期設定 ..... 16
- ネットワークの設定 ..... 16
- Bluetoothデバイスの接続 ..... 16
- Google TVにキャストする ..... 17
- リモコンのペアリング設定  
(Google TVの設定) ..... 18
- Google TVの設定  
(Google Homeアプリ操作) ..... 19
- Google TVのセットアップ  
(リモコン操作) ..... 20



---

## スマートテレビを見る

▶ Google TV ホーム画面の操作 .....	21
▶ システム設定 .....	22
▶ アプリの追加 .....	23
▶ メディアプレーヤーの再生 .....	23
▶ 外部入力の再生 .....	23
▶ テレビ本体のオプション設定 .....	23

## トラブルシューティング(よくあるご質問)

▶ よくあるご質問 .....	24
▶ お試しください .....	25

## 壁掛けでのご使用

製品仕様 .....	27~28
------------	-------

知的財産権について .....	29
-----------------	----



## 安全上のご注意

必ずお守りください




ご使用のまえにこの「取扱説明書」をよくお読みの上、正しくお使いください。  
お読みになったあとはいつでも見られる所に必ず保管してください。

### 絵表示について


この「安全上のご注意」は、製品を安全に正しくお使いいただき、あなたや他の人々への危害や財産への損害を未然に防止するために、いろいろな絵表示をしています。内容をよく理解してから本文をお読みください。

	<b>警告</b>	この表示の欄は、「死亡または重傷などを負う可能性が想定される」内容です。
	<b>注意</b>	この表示の欄は、「傷害を負う可能性または物的損害のみが発生する可能性が想定される」内容です。





■ 表示内容を無視して誤った使い方をしたときに生じる危害や損害の程度を、上記の絵表示で区分し、説明しています。

	注意（警告を含む）を促す内容を告げるものです。
	このような絵表示は、してはいけない「禁止」内容です。
	この絵表示は、必ず実行していただく「強制」内容です。

■ お守りいただく内容の種類を、次の絵表示で区分し、説明しています。（上記は絵表示の一例です。）

**警告**

### 異常や故障のとき

 プラグを抜く	■ 万一、本体から煙が出ていたり、変なにおいがするときはすぐに電源を切り、電源プラグをコンセントから抜くこと。そのまま使用すると、火災・感電の原因となります。煙が出なくなるのを確認し、サービスセンターにご連絡ください。本機は、電源プラグをコンセントからすぐに抜ける場所でお使いください。
 プラグを抜く	■ 落としたり、キャビネットを破損したときは、すぐに電源を切り、電源プラグをコンセントから抜くこと。そのまま使用すると、火災・感電の原因となります。サービスセンターにご依頼ください。本機は、電源プラグをコンセントからすぐに抜ける場所でお使いください。
 プラグを抜く	■ 内部に水や異物が入ったら、すぐに電源を切り、電源プラグをコンセントから抜くこと。そのまま使用すると、火災・感電の原因となります。サービスセンターにご依頼ください。本機は、電源プラグをコンセントからすぐに抜ける場所でお使いください。
 プラグを抜く	■ 電源コードが傷んだり、電源プラグが発熱したときは、すぐに電源を切り、電源コードが冷えたのを確認してコンセントから抜くこと。そのまま使用すると、火災・感電の原因となります。サービスセンターにご依頼ください。本機は、電源プラグをコンセントからすぐに抜ける場所でお使いください。

## 警告

### ご使用になるとき



分解禁止

- 修理・改造・分解はしないこと。火災・感電の原因となります。修理・点検はサービスセンターにご依頼ください。



水ぬれ禁止

- 水にぬらしたりしないこと。火災・感電の原因となります。雨天・降雪中・海岸・水辺での使用は特にご注意ください。



禁止

- 内部に異物を入れないこと。クリップ・ヘアピンなどの金属類や紙などの燃えやすいものが内部に入った場合、火災・感電の原因となります。特にお子様のいるご家庭ではご注意ください。



禁止

- 雷が鳴りだしたら、本機に触れないこと。感電の原因となります。

## 注意

### ご使用になるとき



禁止

- ヘッドフォンをご使用になるときは、音量を上げすぎないこと。耳を刺激するような大きな音量で聞くと、聴力に悪い影響を与えることがあります。



指示

- 電源を入れる前には音量を最小にすること。電源を入れる前には、接続しているアンプなどの音量を最小にしてください。突然大きな音が出て聴力障害などの原因になることがあります。



指示

- 通風孔に付着したホコリやゴミをこまめに取り除くこと。内部や通風孔にホコリをためたまま使用すると、火災や故障の原因となる場合があります。



禁止

- 画面が破損し、液体が漏れてしまった場合は、液体を吸い込んだり、しないこと。中毒を起こすおそれがあります。万一口や目に入ってしまった場合は、水で洗い流し、医師の診察を受けてください。手や服についてしまった場合は、アルコールなどでふき取り、水洗いしてください。



禁止

- 液晶パネルに衝撃を与えないこと。(物を当てたり、先の尖ったもので突いたりしない) 液晶パネルが割れる恐れがあります。


**警告**
**設置されるとき**

**禁止**

■ ひざの上などで使用しないこと。  
本機は多少温度が上がります。  
ひざの上などでのご使用は低温やけどの原因となります。  
自覚症状の伴わない、低温やけどになる場合もございますので、特に肌の弱い方はご注意ください。


**禁止**

■ 上に物を置かないこと。  
● 金属類や、花瓶・コップ・化粧品等の液体が内部に入った場合、火災・感電等の原因となります。  
● 重いものなどが置かれて落下した場合、けがの原因となります。


**禁止**

■ ぐらつく台の上や傾いた場所など、不安定な場所や振動のある場所に置かないこと。  
本機が落ちて、けがの原因となります。


**注意**

**禁止**

■ 風通しの悪い場所に置かないこと。  
内部温度が上昇し、火災の原因となることがあります。  
● じゅうたんや布団の上に置かないでください。  
● テーブルクロス・カーテンなどを掛けたりしないでください。  
● 押入れや本箱など風通しの悪い場所に押し込まないでください。  
● 壁に押し付けしないでください。


**禁止**

■ 湿気・油煙・ほこりの多い場所に置かないこと。  
加湿器・調理台のそばや、ほこりの多い場所などに置くと、火災・感電の原因となる場合があります。


**禁止**

■ 温度の高い場所に置かないこと。  
直射日光の当たる場所・閉め切った自動車内・ストーブのそばなどに置くと、火災・感電の原因となることがあります。  
また、破損・その他部品の劣化の原因となります。


**禁止**

■ 移動させる場合は、電源プラグ・外部との接続コードをはずすこと。  
電源プラグを抜かずに運ぶとコードが傷つき、火災・感電の原因となります。  
接続コードなどを外さずに運ぶと本機が落下し、けがの原因となることがあります。

## 警告

### 電源（コード、プラグ）について



指示

■ 電源プラグは家庭用交流100Vのコンセントに接続すること。  
交流100V以外を使用すると、火災・感電の原因となります。



禁止

■ 電源プラグを分解・改造・修理しないこと。  
火災・感電の原因となります。



禁止

■ 電源コード  
● 傷つけたり、延長するなど加工したり、加熱したりしないこと。  
● 引っ張ったり、重い物を乗せたり、はさんだりしないこと。  
● 無理に曲げたり、ねじったり、束ねたりしないこと。



禁止

■ 湿気・油煙・ほこりの多い場所に置かないこと。  
加湿器・調理台のそばや、ほこりの多い場所などに置くと、火災・感電の原因となる場合があります。

## 注意



禁止

■ 通電中の電源コードに布団を掛けたり、暖房機器の近くやホットカーペットの上に置かないこと。  
火災・故障の原因になります。



禁止

■ 電源プラグをコンセントから抜くときは、コードを引っ張って抜かないこと。  
コードを引っ張って抜くと、コードが傷つき感電の原因となりますので、プラグを持って抜き差ししてください。



禁止

■ 電源プラグはコンセントの奥まで、確実に差し込むこと。  
奥まで差し込んでもゆるみがあるコンセントにはつながらず、火災・故障の原因となります。



プラグを抜く

■ 旅行などで長時間ご使用にならないときは、安全のため電源プラグはコンセントから抜くこと。  
万一故障したとき、火災の原因となることがあります。

## 使用上のご注意

### 取扱いに関すること

- 液晶画面に衝撃を与えないでください。液晶が破損し、故障の原因になります。
- 移動させるときや、引っ越しなど、遠くへ運ぶときは、傷つかないように毛布などでくるんでください。
- 殺虫剤や揮発性のものをかけたりしないでください。また、ゴムやビニール製品などを長時間接触させないでください。変色したり、塗装がはげるなどの原因となります。
- 長時間ご使用になっていないと本体が多少熱くなりますが、故障ではありません。
- ふだん使用しないときは、必ず電源スイッチを切っておいてください。
- 長時間使用しないとき機能に支障をきたす場合がありますので、時々電源を入れて使用してください。

### 液晶パネルについて

- 液晶パネルでは一定時間同じ画面を表示し続けると、残像（焼付け）が発生する場合がありますので、ご注意ください。
- 液晶パネルは非常に精密度の高い技術で作られておりますが、画素かけや常時点灯する画素がありますので予め、ご了承ください。

### 置き場所に関すること

- 水平な場所に設置してください。ぐらぐらする机や傾いているところ、走行中の車内など不安定な場所で使用しないでください。
- 直射日光のあたる場所、熱器具の近く、締め切った車内など、湿度が高くなる場所に置かないでください。故障の原因となります。
- 本機をテレビやラジオ、ビデオの近くに置く場合には、本機で再生中の画像や音声に悪い影響を与えることがあります。万が一このような症状が発生した場合はテレビやラジオ、ビデオから離してください。

### お手入れに関すること

- 本体や操作パネル部分の汚れは柔らかい布で軽く拭き取ってください。ベンジン、シンナーは絶対使用しないでください。変色したり、塗装がはげるなどの原因になります。化学ぞうきんをご使用の際は、その注意書に従ってください。
- 液晶画面についた汚れなどは、乾いた柔らかい布で拭き取ってください。

### 廃棄について

- 小型家電リサイクル法では、市町村及び認定事業者が使用済み小型家電の回収を行うことになっており、回収方法はお住まいの地域によりそれぞれ異なっています。回収方法は、小型家電リサイクル回収ポータルサイトにてご確認ください。

### 免責事項について

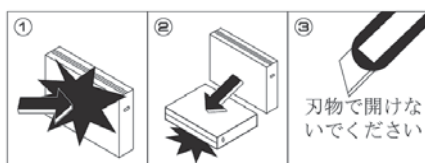
- 地震や雷などの自然災害、火災、第三者による行為、その他の事故、使用者の故意または過失、誤用、その他異常な条件下の使用によって生じた損害に関して、当社は一切の責任を負いません。
- 本製品の使用または使用不能から生じる付随的な損害（事業利益の損害、事業の中断、視聴料金の損失など）に関して、当社は一切の責任を負いません。
- 他の接続機器との組み合わせによる誤動作や動作不能誤動作などから生じた損害（接続したテレビや外部録画メディアなど故障、録画内容の変化・消失など）に関して、当社は一切の責任を負いません。
- 故障や修理の時に本機へ記憶された利用者の登録情報やポイントなどの一部あるいは全てが変化・消失した場合の損害や不利益について、当社は一切の責任を負いません。
- 取扱説明書や保証書の記載を守らないことによって生じた損害に関して、当社は一切の責任を負いません。

### その他

- 本取扱説明書に記載された商品の仕様、デザイン、その他の内容については、改良のため予告なく変更することがあります。
- 本取扱説明書の内容については万全を期して作成しておりますが、万が一不審な点や誤り、記載漏れなど、お気づきの点がございましたら、サービスセンターまでご連絡ください。

## 段ボール箱から本体を出す

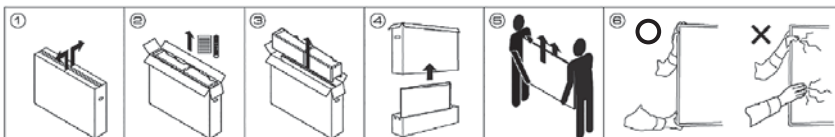
1. 段ボール箱の上部(および下部)にある開封手順を参照してください。
2. 前述したように、テレビ画面につかまったり、**圧力をかけたりしない**ように注意してください。
3. 段ボール箱に入っているすべての付属品をよくご確認ください。
4. ふたりにて本体を持ち上げて、慎重に取り出してください。  
(32v型以上のサイズの場合)



### 32v型以上のサイズの場合



### 65v型以上のサイズの場合

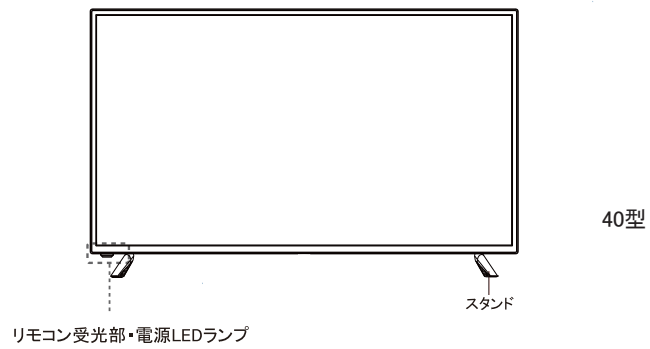
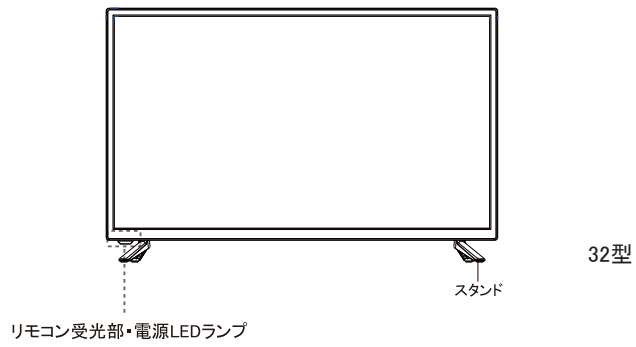
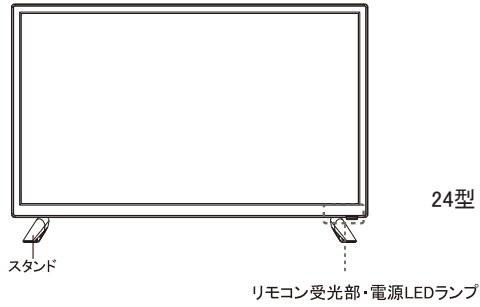




## 各部の名称と機能 1

### 正面

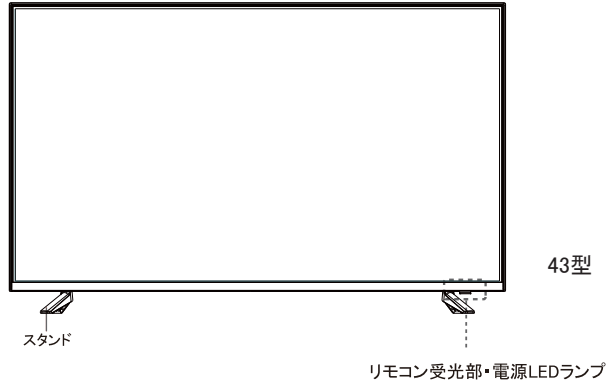
※ 製品に対応したイメージ画像にてご確認ください。



## 各部の名称と機能 2

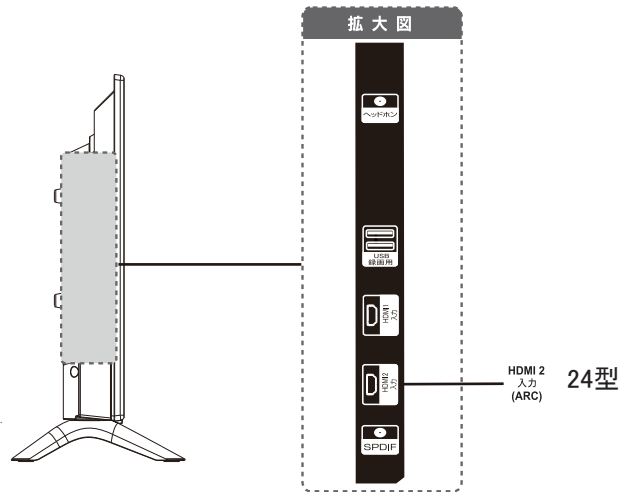
### 正面

※ 製品に対応したイメージ画像にてご確認ください。



### 左側面

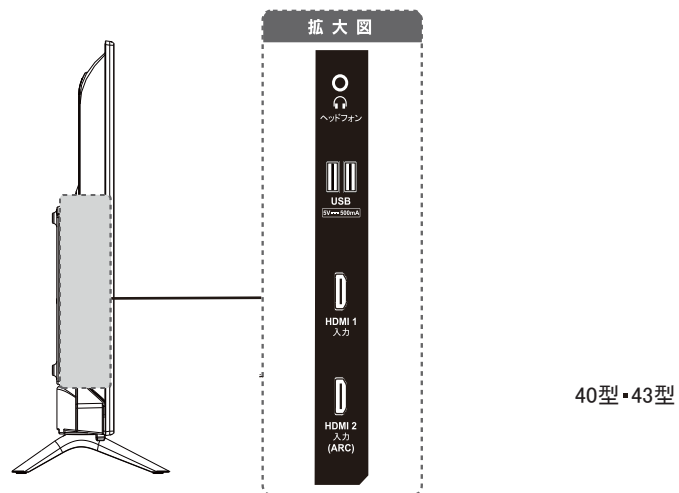
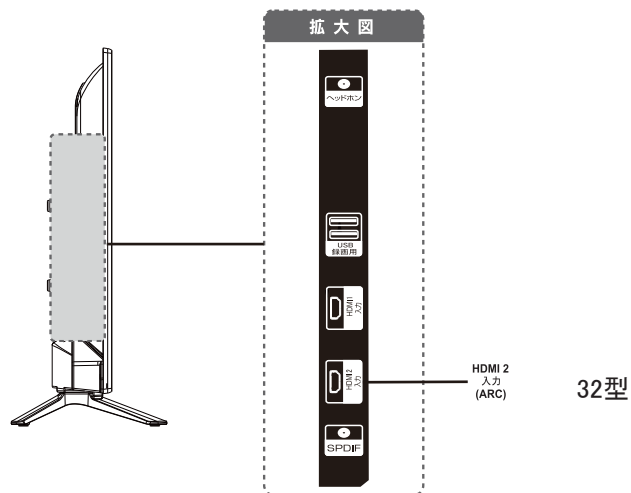
※ 製品に対応したイメージ画像にてご確認ください。



### 各部の名称と機能 3

#### 左側面

※ 製品に対応したイメージ画像にてご確認ください。

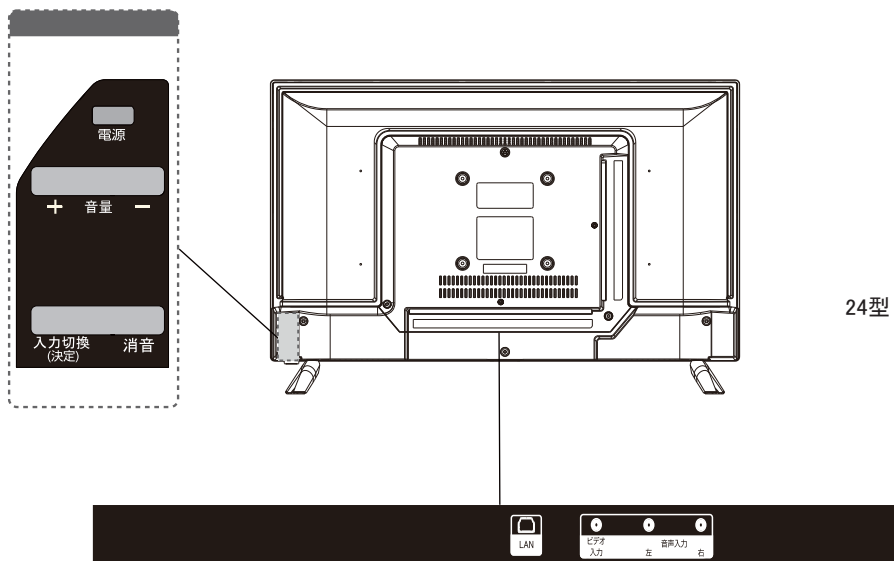


## 各部の名称と機能 4

### 下部端子・背面

※ 製品に対応したイメージ画像にてご確認ください。

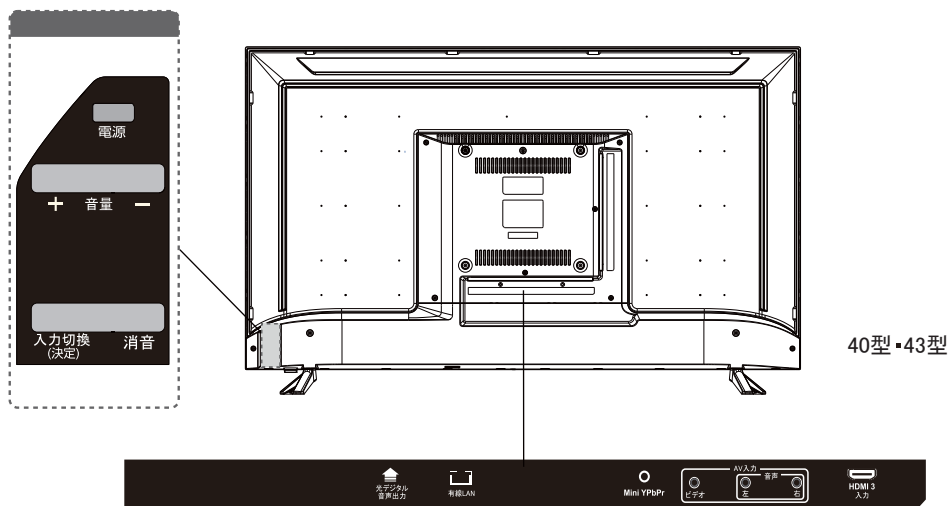
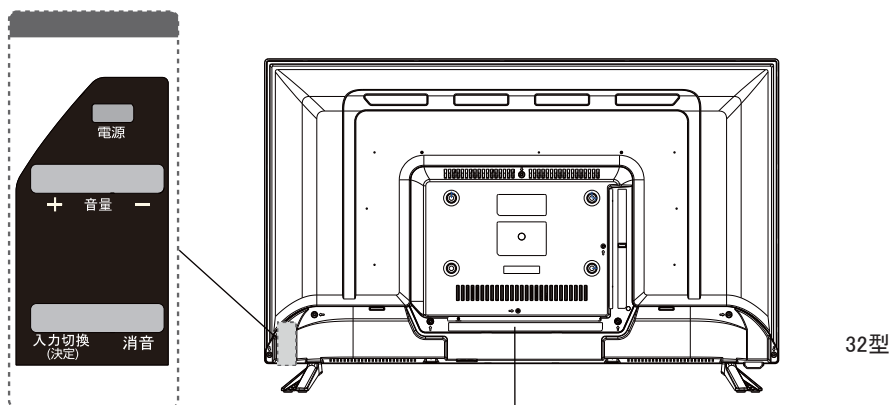
- 音量＋－ …… 音量を調節します。
- 入力切換 …… 入力を切り換えます。
- 消音 …… 一時的に音を消します。もう一度ボタンを押すと解除されます。
- 電源ボタン …… テレビの電源を入／待機に切り換えます。



## 各部の名称と機能 5

### 下部端子・背面

※ 製品に対応したイメージ画像にてご確認ください。

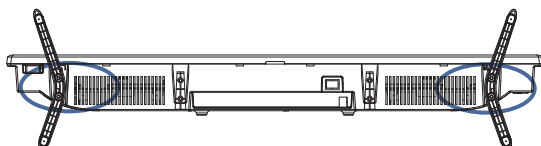


## スタンドの取り付け



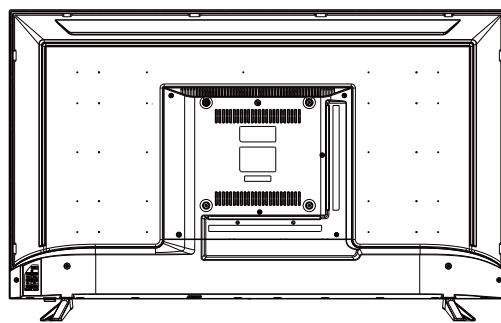
パネルは慎重に取り扱ってください。  
液晶面を指などで強く押してしまうと、パネルが損傷する恐れがございます。  
十分注意して作業してください。

組み立ての際は、ネジとスタンドを取り出してください。  
テーブルなど台の上に柔らかい布などを敷き、その上に本機を寝かせてください。

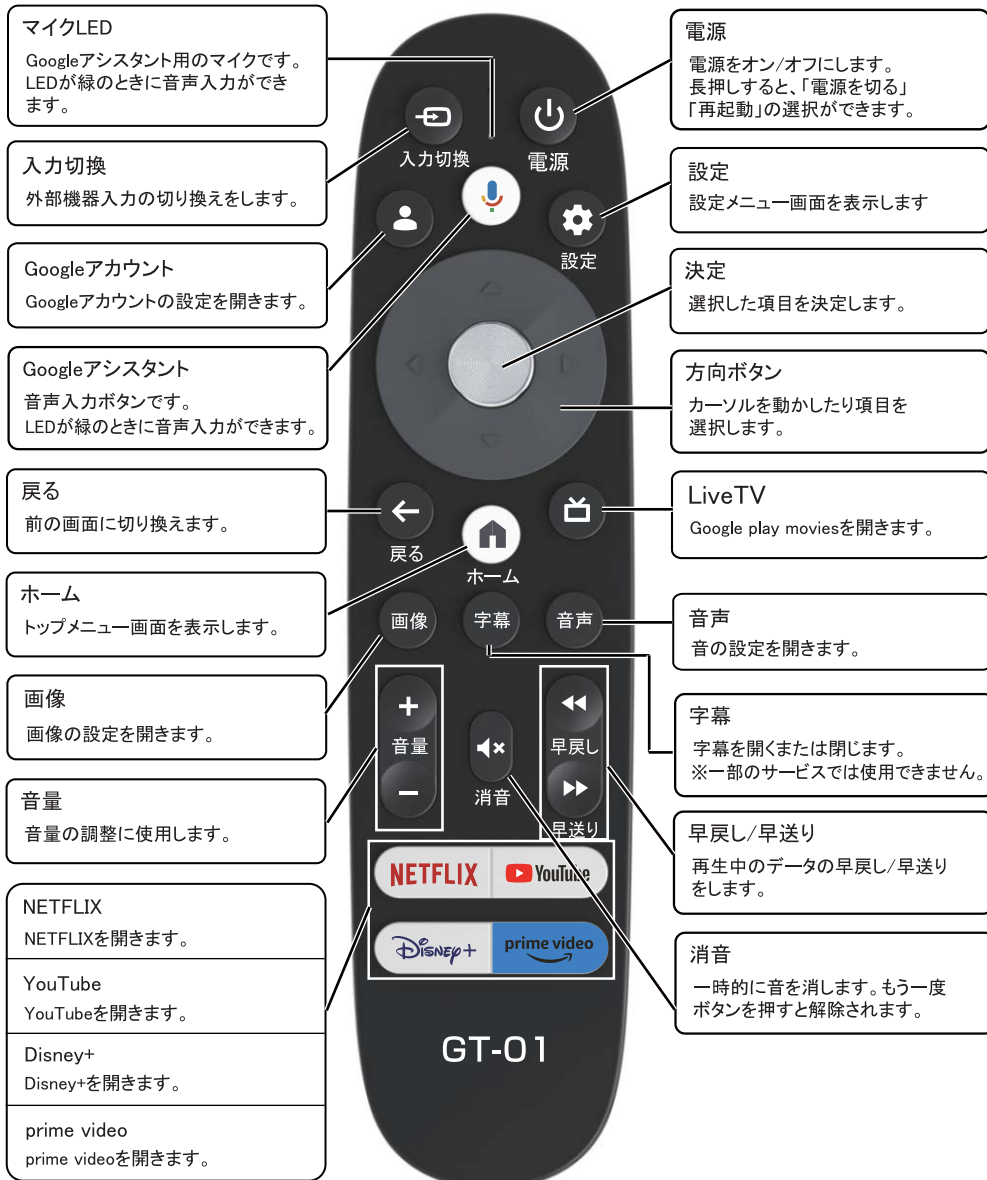


スタンドと本体の取り付け位置にそれぞれ「L」「R」の記載がありますので、  
スタンドと本体のLとRを合わせて、ドライバーを使用してネジで固定してください。  
固定後ぐらつきがないか確かめてください。

※ネジの必要数は4本です。

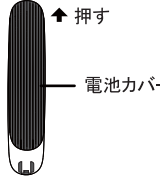
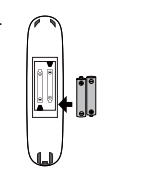
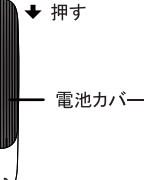


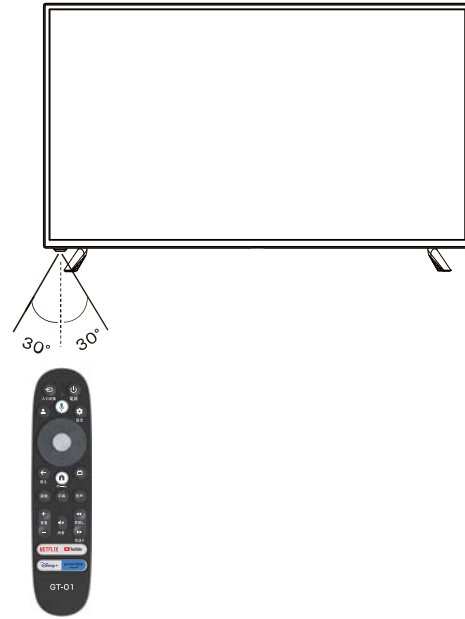
## 各部の名称-リモコン



## リモコンの使い方

### リモコンに乾電池を入れる

1. リモコン背面の電池カバーを上スライドさせて取り外します。  
 電池カバー
2. 十の表示通りに単4形乾電池を入れます。  

3. 電池カバーを元に戻します。  
 電池カバー



リモコン受光部から  
距離 5m以内  
角度 左右30°以内、上下20°以内

### リモコンの取扱い方

- リモコンは本体受光部分に向けて操作してください。
- 水にぬらしたり、温度の高いところに置かないでください。  
分解しないでください。
- リモコンの送信部には衝撃を与えないでください。

### 正しく動作させるために

次のような場合、リモコンが誤操作したり、動かない場合があります。

- 本体とリモコンの間に、障害物があるとき。
- リモコン受光部に直射日光等の強い光があつたとき。
- 電池容量切れ。

※乾電池電極部と、リモコン電極端子が接触不良している場合があります。電池を入れなおしてください。

### 乾電池の取扱い注意

- 電池の液がもれたときには、絶対に素手で触らないでください。
- 極性表示十を間違えないでください。
- 単4乾電池を使用してください。(市販品)
- 充電・加熱・分解・ショートしたり、火や水の中に投入しないでください。
- 古い乾電池を混ぜて使わないでください。
- 長時間使わないときは、乾電池を取り出してください。

## 使用前の準備

### 初期設定

- 本製品はテレビ視聴用のチューナーはありませんので、アンテナなどの設定は必要ありません。

### ネットワーク設定

本製品はWi-Fi接続または有線LANでネットワーク接続ができます。

#### ● Wi-Fiの接続

1. 「設定」>「ネットワークとインターネット」>Wi-Fiのボタンを「オン」にします。
2. 利用可能なネットワークが画面に表示されます。
3. 「ご利用されるSSIDを選択、決定します。」
4. 「接続しました」のメッセージが表示され完了となります。

#### ● 有線LANの接続

本製品にある有線LAN端子にLANケーブルを接続の上で「設定」>「ネットワークとインターネット」>優先LANの順で設定を行ってください。

#### ●SSIDとパスワードの確認方法

市販の無線LANブロードバンドルーターの本体の側面または底面に表示がありますので、事前にご確認ください。

### Bluetoothデバイスの接続

ヘッドフォンやゲームコントローラなどのさまざまなBluetoothデバイスをGoogle TVに接続できます。

#### Bluetoothデバイスをペア設定する

1. Google TVのホーム画面で右上の「設定」を選択します。
  2. 「リモコンとアクセサリ」>「リモコンやアクセサリのペア設定」を選択します。
  3. デバイスがペア設定モードになっていること、または他のデバイスに表示されることを確認します。
  4. リストからペア設定するデバイスを確認し、選択します。
  5. Bluetoothのペア設定リクエスト画面で、**[ペア設定する]**を選択します。
1. ペア設定したデバイスを再接続する。
  2. Google TVのホーム画面で右上のプロフィール写真またはイニシャルに移動し、**[設定]**を選択します。
  3. **[リモコンとアクセサリ]**を選択します。
  4. **[アクセサリ]**でデバイスを選択します。
  5. **[接続]**を選択します。

## 使用前の準備

### ネットワーク設定 (Google TVにキャストする)

スマートフォン、タブレット、ノートパソコンからコンテンツを Google TV にキャストできます。

#### デバイスからテレビにキャストする

**重要:**キャストできるのは、Google TVと同じ Wi-Fiネットワークに接続されたデバイスで最新バージョンの Chromecast 対応アプリか Chrome ブラウザを使用する場合のみです。

1. お持ちのデバイスを Google TV と同じ Wi-Fi ネットワークに接続します。
2. コンテンツをキャストするアプリを開きます。
3. そのアプリで、キャスト アイコン **キャスト** を探して選択します。
4. デバイスで、お使いのテレビの名前を選択します。
5. **キャスト アイコン** **キャスト** の色が変わると、接続完了となります。

キャストを停止するには、お使いのデバイスでキャスト アイコン **キャスト** 次の操作 **[接続を解除]** を選択します。

#### キャストに関する問題を解決する

Google TV にキャストできない場合は、以下の解決方法をお試しください。

テレビでキャストがオンになっていることを確認する。

Google TV のホーム画面で設定アイコン **設定** を選択します。

**[アプリ]** 次の操作 **[アプリをすべて表示]** を選択します。

Chromecast built-in アプリを探します。

アプリが見つからない場合は、**[システムアプリの表示]** を選択するか、**[無効になっているアプリ]** セクションで探します。

アプリを有効にするには、**[有効にする]** を選択します。

デバイスを再起動するには、**[設定]** 次の操作 **[システム]** 次の操作 **[再起動]** を選択します。

## 使用前の準備

### リモコンのペアリング設定(Google TVの設定)

Google TVのご使用前に、セットアップを行う必要があります。

#### Google TVデバイスとリモコンをセットアップする。

##### 必要なもの

- ・ スマートフォンのGoogle Homeアプリ
- ・ Wi-Fiインターネット接続
- ・ Google アカウント
- ・ Google TVを搭載したデバイス

##### 重要:

一部の機能、サービス、アプリは、地域によっては利用できない場合があります。追加の利用規約、条件、料金が適用される場合があります。

#### セットアップの開始

##### 1. 電源プラグをコンセントに接続します。

###### 注意

本製品は日本国のみでご使用ください。  
交流100V以外の電圧では使用しないでください。

##### 2. 本体またはリモコンの電源ボタンを押して電源を入れます。

##### 3. 本製品と「リモコンのペアリング」をします。

「戻る」+「ホーム」ボタンを同時に3秒以上長押ししてペアリングをします。

「アクティベーションに成功しました！」  
のメッセージを確認して、「わかった」のボタンを押します。

###### 注意

本設定を「スキップ」すると音声検索など一部機能が使用できないことがあります。

##### 4. 言語設定で「日本語」を選択します。

ようこそメッセージを確認して、日本語を選択して、決定します。

※ 「Google Homeアプリ」の設定は、P19へ


※ 「リモコン」の設定は、P18へ

## 使用前の準備

### Google TVの設定 (Google Homeアプリ操作)

※Googleアカウントは、事前に取得していただくようお願いします。

「Google Home」アプリをスマートフォンにインストールしてセットアップする場合

1. スマートフォンで「Google Home」を開きます。
2. 左上の追加アイコン + >「デバイスのセットアップ」>「新しいデバイス」をタップします。
3. 家を選択または追加します。
4. 「コードをスキャン」をタップして、アプリがスマートフォンのカメラを使用することを許可します。
5. テレビ画面に表示されているQRコードをスキャンまたはセットアップコードを入力します。
6. Homeアプリとテレビ画面上の手順に従って操作します。

1. 「Google TVの設定」のボタンを押します。



2. Google Homeアプリを使って設定する。



### 「ベーシックテレビ設定」を選んだ場合にできること

- ・テレビ放送 (地上波・BS・CSなど) の視聴
- ・外部機器 (例: HDMI接続したBDレコーダーやゲーム機など、USB HDD録画機器など) の利用
- ・ネット動画アプリ (プリインストールアプリのみ。かつ、インターネット接続の設定が必要) での映画やドラマなどの視聴
- ・その他 (USB HDD録画、スマートスピーカー (AIスピーカー) 連携など)



## 使用前の準備

### Google TVのセットアップ(リモコン操作)

※Googleアカウントは、事前に取得していただくようお願いします。

1. 「Google TVの設定」のボタンを押します。



2. 「リモコンで設定を続ける」場合  
※「Google Homeアプリ」の設定はP19へ



3. Googleアカウントのメールアドレスを画面  
キーボードを使って入力してください。



4. Googleアカウントのパスワードを画面キー  
ボードを使って入力してください。



5. ログイン後にGoogle利用規約等を確認の上、  
よろしければ「同意する」を選択します。



6. Googleサービスについて内容を確認の上、よ  
ろしければ「同意する」を選択します。



7. Googleアシスタントの設定、「次へ」を選  
択します。



8. Googleアシスタントで複数アプリの検索結果  
をまとめて表示するかどうかを選択します。



9. 動画配信サービスの選択・決定をします。ア  
プリが自動でインストールされます。  
※時間がかかります。

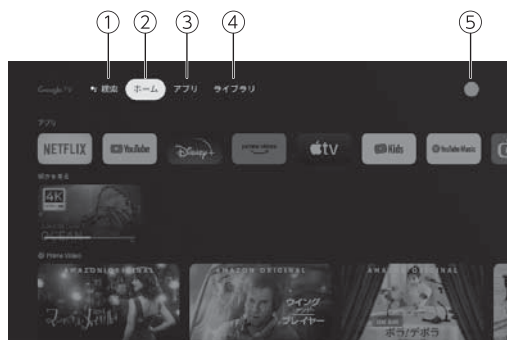


10. Google TV設定は完了です。



## スマートテレビを見る

### Google TV ホーム画面の操作



#### ホーム画面メニュー

- ① **検索**: Googleアシスタント(音声検索)ができます。
- ② **ホーム**: おすすめのコンテンツが表示されます。
- ③ **アプリ**: おすすめのアプリが表示されます。
- ④ **ライブラリ**: コンテンツの履歴が表示されます。
- ⑤ **各種設定**: 各種設定の画面が表示されます。

### 各種設定

#### ① アカウントとログイン:

ログイン中のアカウントが表示されます。  
アカウントの追加ができます。

#### ② 入力切換:

Google TV Home、AV、HDMI1、HDMI2  
HDMI3の入力を切り替えます。

#### ③ 現在時刻

現在時刻を表示します。

#### ④ 画像

画像設定を表示します。

#### ⑤ 設定

1. チャンネルと入力: 地上波チューナーの設定項目のため除く。
2. ディスプレイと音: 画像、画面、音、音声出力の設定。
3. ネットワークとインターネット: Wi-Fi、イーサネット、またはスマートフォンのアクセスポイントを通じてインターネット接続を設定。
4. アカウントとログイン: Google TVアカウントの設定、追加。
5. プライバシー: 位置情報、使用状況と診断、Googleアシスタント等の設定。
6. アプリ: インストールされているアプリを表示と設定。
7. システム: デバイスや電源、キャスト、再起動等の各種設定。
8. リモコンとアクセサリ: Bluetoothデバイスをペアリング設定。
9. ヘルプとフィードバック: Googleヘルプとフィードバック送信。



## スマートテレビを見る

### システム設定

#### 【ユーザー補助】:

スクリーンリーダー、クローズドキャプション、スイッチアクセスなどのユーザー補助機能の設定します。

#### 【デバイス情報】:

システムアップデート、リセットの設定とデバイス名やOSのバージョンなどが確認できます。

#### 【日付と時刻】:

日付と時刻やタイムゾーンの設定をします。

#### 【言語】:

本製品の言語設定をします。

#### 【キーボード】:

キーボードの設定ができます。初期設定は「Bboard」。

#### 【ストレージ】:

ストレージの容量が足りなくなった場合、キャッシュデータを削除します。

#### 【背景モード】:

テレビを見ていない時のスクリーンセーバーの選択ができます。

#### 【電源と省エネ設定】:

システムやアプリの起動と検索の反応が遅い場合に設定します。

#### 【キャスト】:

スマートフォンやタブレット、ノートパソコンからコンテンツをGoogle TVにキャストできます。

※ キャストは、Google TVと同じWi-Fiネットワークに接続されたデバイスで最新版のChromecast対応アプリかChromeブラウザのみで使用ができます。

#### 【システム音】:

システム音(カーソルの移動音など)の入/切をします。

#### 【テレビ】:

目覚まし時計、アイドルテレビスタンバイ、設定終了タイマーなどの設定ができます。

#### 【再起動】:



テレビ本体を再起動します。



## スマートテレビを見る

### アプリの追加

#### アプリを探す、インストールする

1. リモコンのアシスタントボタン  を押すか、ホーム画面で検索アイコンを  選択します。
2. インストールするアプリの名前を音声検索するか、入力します。
3. アプリが利用可能な場合は、アプリのページが表示されます。
4. 「インストール」を選択します。

### メディアプレーヤーの再生

#### 本製品はUSBメモリ内の動画、写真、音楽が再生できます。

※一部サポートされていないファイルがあります。すべての再生を保証するものではありません。

1. 本体のUSB端子にUSBメモリを接続します。
2. 画面に「すべて」の配下に「写真」、「オーディオ」、「ビデオ」のメニューが表示されます。
3. 画面上のフォルダまたはファイルが表示されます。目的のファイルを選択後に「決定ボタン」を押すと、再生を開始します。

### 外部入力の再生

#### 本製品は外部入力機器から再生できます。

1. リモコンの「HOMEボタン」を押して、ホーム画面を表示します。
2. 画面上部のメニューにある矢印アイコンの「入力」を押します。
3. 画面左部に端子メニューが表示されますので、目的の端子を選択します。  
※ 本製品には、放送チューナーが搭載されていないので、対応可能な機器などを別途ご用意いただきご視聴ください。

### テレビ本体のオプション設定

#### リモコンの「MENUボタン」を押すと、画面に「画像」、「音」、「システム」のメニューが表示されます。

- ・「画像」: 標準から高度な設定までが行えます。
- ・「音」: 標準から高度な設定までが行えます。
- ・「システム」: 各種設定が行えます。

## トラブルシューティング (よくあるご質問)



**警告** お客様ご自身で修理、改造することは絶対にしないでください。

トラブル	対応策
● 画面上の赤や青、緑の点(輝点)が消えなかったり、黒い点がある	・液晶画面(パネル)は非常に精密な技術で作られており、99.99%以上の有効画素がありますが、ごくわずかの画素欠けや常時点灯する画素がある場合があります。
● 電源が入らない	・電源コードがテレビとコンセントに正しく接続されていることを確認します。 ・本体の主電源がオンになっているかどうかを確認します。
● 電源LEDが青色に点灯しているが、画面に画像が表示されない	・テレビと接続機器の電源が入っているかどうかを確認します。 ・信号ケーブルがテレビと接続機器に正しく接続されていることを確認します。 ・信号ケーブルのピンが曲がっていないか、断線していないかどうかを確認します。 ・接続機器を他のテレビと接続して、正しく動作することを確認します。 ・接続機器の出力設定が正しいかどうかを確認します。
● 画面が明るすぎたり、暗すぎたりする	・デバイス設定で明るさとコントラストの設定を調整します。
● オーディオ出力端子に接続しても音声が聞こえない	・音量が最小になっていないかどうかを確認します。 ・ヘッドフォン等を別の機器と接続して、音声が聞こえるかどうかを確認します。
● 画面の画像の色に異常がある	・信号ケーブルのピンが曲がっていないか、断線していないかどうかを確認します。 ・デバイス設定でリセットを実行します。 ・デバイス設定で色設定を調整します。
● 映像の位置が片寄っている 映像のサイズが合わない	・接続機器の出力解像度が正しいかどうかを確認します。
● 映像が不鮮明	・パソコンのディスプレイ解像度を、テレビの推奨される画面の解像度と同じモードに設定してください。 ・接続機器の出力解像度が正しいかどうかを確認します。 ・信号ケーブルのピンが曲がっていないか、断線していないかどうかを確認します。

## トラブルシューティング (よくあるご質問)

### お試しください

- 再起動:  
「設定」→「システム」→「再起動」→再起動が完了すると、ホーム画面に戻ります。
- 電源再接続:  
本体の電源を待機状態にする→電源プラグをコンセントから抜く→電源プラグを再接続→電源オンにするとホーム画面になります。
- リセット:  
「設定」→「システム」→「デバイス情報」→「リセット」→「出荷時設定にリセット」→「すべて消去」  
→初期設定から始まります。

お願い

Google TV の最新の利用方法やヘルプは以下をご参照ください。  
<https://support.google.com/googletv/>

検索 Google TV ヘルプ

Google TV ヘルプ



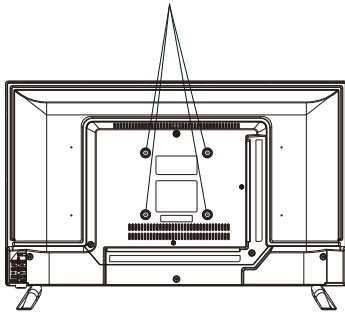
## 壁掛けでのご使用

※壁掛けでのご使用の場合は、スタンドを外して壁掛け金具に取り付けてください。

●本機は市販の壁掛け金具を使用して、壁に取り付けることができます。

### 24V型

壁掛け金具取り付け用ネジ穴

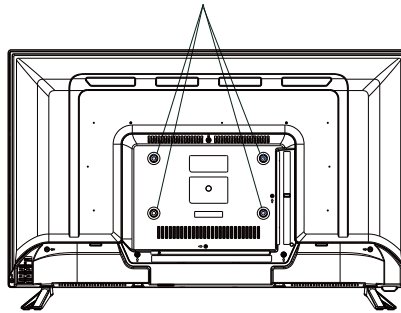


※取り付ける壁の強度に、ご注意ください。



### 32V型

壁掛け金具取り付け用ネジ穴

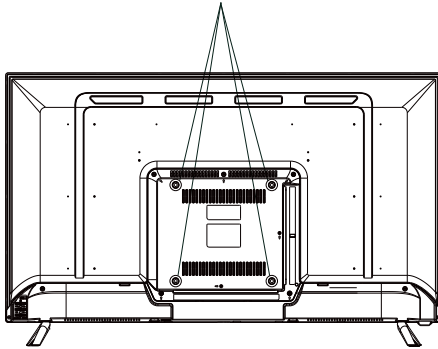


※取り付ける壁の強度に、ご注意ください。



### 40V型

壁掛け金具取り付け用ネジ穴

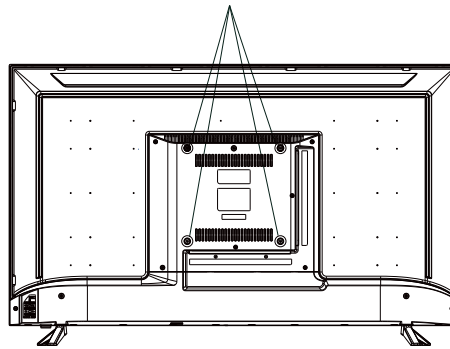


※取り付ける壁の強度に、ご注意ください。



### 43V型

壁掛け金具取り付け用ネジ穴



※取り付ける壁の強度に、ご注意ください。



## 製品仕様

映像	液晶サイズ	24V型	32V型	
	アスペクト比	16:9	16:9	
	パネル	VA	VA	
	LEDバックライト	DLED	DLED	
	コントラスト	3000:1	5000:1	
	画素数(水平 x 垂直)	1366 x 768	1366 x 768	
	画素ピッチ(mm x mm)	0.1275(H) x 0.38175(V)	0.17025 (H) x 0.51075(V)	
	応答速度 (ms)	8.5	6.5	
	表示色	16.7M色	16.7M色	
	最大輝度 (cd/m <sup>2</sup> )	180	200	
視野角	178° x 178°	178° x 178°		
システム	オペレーティングシステム機能	○ (Android™ 11)	○ (Android™ 11)	
		メモリー1.5G/ 8G	メモリー1.5G/ 8G	
		Googleアシスタント	Googleアシスタント	
	Wi-Fi 内蔵	○	○	
	VOD 機能 (YouTube/NETFLIX等)	○	○	
	Bluetooth 搭載	○ (Ver5.0)	○ (Ver5.0)	
MultiMedia Player	写真/音楽/動画	写真/音楽/動画		
オフタイマー/オンタイマー	○	○		
端子部分	HDMI端子	端子数	2 (HDMI2.0)	2 (HDMI2.0)
		ARC対応	○ (HDMI2 のみ)	○ (HDMI2 のみ)
		CEC対応	○	○
		HDR対応	○	○
	USB端子	2 (Ver2.0)	2 (Ver2.0)	
	AV入力	1	1	
	LAN 端子	1	1	
	ヘッドフォン端子	1	1	
MINI YPBPR	—	—		
光デジタル音声出力	○	○		
音声	スピーカー	10W(5W+5W)	20W (10W+10W)	
使用電源		AC100V~240V 50/ 60Hz	AC100V~240V 50/ 60Hz	
消費電力		約30W (待機時消費電力0.2W)	約40W (待機時消費電力0.2W)	
年間消費電力量		約37kWh/ 年	約48kWh/ 年	
外形寸法	スタンドなし	幅 553mm 高さ 332mm 奥行 58mm	幅 732mm 高さ 434mm 奥行 81mm	
	スタンド含む	幅 553mm 高さ 370mm 奥行 166mm	幅 732mm 高さ 475mm 奥行 196mm	
重量	スタンド含む	約2.3kgs	約3.6kgs	
壁掛け寸法	VESA規格	100mm x 100mm	200mm x 100mm	

## 製品仕様

映像	液晶サイズ	40V型	43V型	
	アスペクト比	16:9	16:9	
	パネル	VA	VA	
	LEDバックライト	DLED	DLED	
	コントラスト	5000:1	3000:1	
	画素数(水平 x 垂直)	1920 x 1080	1920 x 1080	
	画素ピッチ(mm x mm)	0.15245 (H) x 0.4494 (V)	0.49 (H) x 0.49(W)	
	応答速度 (ms)	8.5	8	
	表示色	16.7M色	16.7M色	
	最大輝度 (cd/m <sup>2</sup> )	220	220	
	視野角	178° x 178°	178° x 178°	
システム	オペレーティングシステム機能	○ (Android™ 11)	○ (Android™ 11)	
		メモリー1.5G/ 8G	メモリー1.5G/ 8G	
		Googleアシスタント	Googleアシスタント	
	Wi-Fi 内蔵	○	○	
	VOD 機能 (YouTube/NETFLIX等)	○	○	
	Bluetooth 搭載	○ (Ver5.0)	○ (Ver5.0)	
MultiMedia Player	写真/音楽/動画	写真/音楽/動画		
オフタイマー/オンタイマー	○	○		
端子部分	HDMI端子	端子数	3 (HDMI2.0)	3 (HDMI2.0)
		ARC対応	○ (HDMI2 のみ)	○ (HDMI2 のみ)
		CEC対応	○	○
		HDR対応	○	○
	USB端子	2 (Ver2.0)	2 (Ver2.0)	
	AV入力	1	1	
	LAN 端子	1	1	
	ヘッドフォン端子	1	1	
MINI YPBPR	1	1		
光デジタル音声出力	○	○		
音声	スピーカー	20W (10W+10W)	20W (10W+10W)	
使用電源		AC100V-240V 50/ 60Hz	AC100V-240V 50/ 60Hz	
消費電力		約70W (待機時消費電力0.2W)	約75W (待機時消費電力0.2W)	
年間消費電力量		約83kWh/ 年	約89kWh/ 年	
外形寸法	スタンドなし	幅 904mm 高さ 518mm 奥行 81mm	幅 964mm 高さ 561mm 奥行 95mm	
	スタンド含む	幅 904mm 高さ 568mm 奥行 207mm	幅 964mm 高さ 604mm 奥行 211mm	
重量	スタンド含む	約4.3kgs	約6.5kgs	
壁掛け寸法	VESA規格	200mm x 200mm	200mm x 200mm	

## 知的財産権について

### 【著作権と注意事項】

- ☆ Google テレビは、デバイスのソフトウェア機能の総称であり、Google LLC の商標です。
- ☆ Google YouTube Chromecast Built in YouTube Music 及びその他のロゴマークは Google LLC の商標です。
- ☆ HDMI のトレードドレス並びに HDMI のロゴは、HDMI Licensing Administrator の登録商標です。
- ☆ 本書に記載されている製品名は登録商標です。
- ☆ 外観および仕様は改善のために予告なく変更する場合があります。
- ☆ 本製品は日本国内でのみご使用ください。
- ☆ 本書の内容を許可なく複写/転写しないでください。
- ☆ 掲載されているイラスト/画像はイメージです。
- ☆ HOME 画面や設定画面(OSD)は、アップデート(OTA)で、変更される場合があります。

### 【コンテンツのご使用について】

本製品に属する全てのコンテンツ並びにサービスは、著作権、特許権、商標権、その他の知的財産権に関する法律によって保護されています。

これらのコンテンツ及びサービスは非営利目的でのみご使用ください。また、これらのコンテンツやサービスをコンテンツの所有者並びに提供者の許可なく無断で使用しないでください。

利用者またはその他の事業者が本製品を通じてコンテンツ、サービス、情報またはその他の事業者のソフトウェアにアクセスしたことに起因する直接的、間接的、偶発的な損失あるいは損害について、当社は一切その責任を負いかねます。

当社とは関連のない事業者によって提供されるサービスやコンテンツについて、当社は関連する一切の責任を負いません。

各サービス、またはコンテンツに関する苦情や問題については、それらの提供者に直接お問い合わせください。

### 【保存されたデータ消去について】

本製品は各種機能の設定時に IP アドレス/ブックマーク/番組購入履歴等が記録されます。本機の廃棄/譲渡等の場合には、工場出荷時の設定に戻すとともに、データの消去をしてください。

本機の不具合/修理等何らかの要因で保存されたデータが破損/消滅した場合等、いかなる場合にあっても保存内容の補償、損害等に当社は一切責任を負いかねます。

同時に当社にて保存内容の修復は一切行いません。

## 保証とアフターサービス (よくお読みください)

### 保証書について

- この製品には保証書を別途添付しております。  
「お買い上げ日・販売店名」などの記入をお確かめのうえ、販売店から受け取ってください。  
保証書は内容をよくお読みのもと、大切に保管してください。

### 使い方や修理のご相談など

- 製品についての使い方や修理についてのご相談・ご依頼は、お買い上げの販売店、または下記窓口までお問い合わせください。

#### お客様サービスセンターのご案内

製品に関するお問い合わせ窓口

株式会社WIS サービスセンター

〒607-8481 京都府京都市山科区北花山中道町109-9

ダイヤル

**075-582-9696**

受付時間 平日午前10時～午後5時  
土日祝祭日および弊社指定休業日を除く

輸入販売元: 株式会社WIS

#### お問合せフォーム

<http://www.wis-sales.jp/contact.aspx?FId=n7:7:7>

QRコードを読み取るとお問合せフォームへ簡単にアクセスできます。



### 廃棄時のご注意

- 小型家電リサイクル法では、市町村及び認定事業者が使用済み小型家電の回収を行うことになっており、回収方法はお住まいの地域によりそれぞれ異なります。  
回収方法は、小型家電リサイクル回収ポータルサイトにてご確認ください。